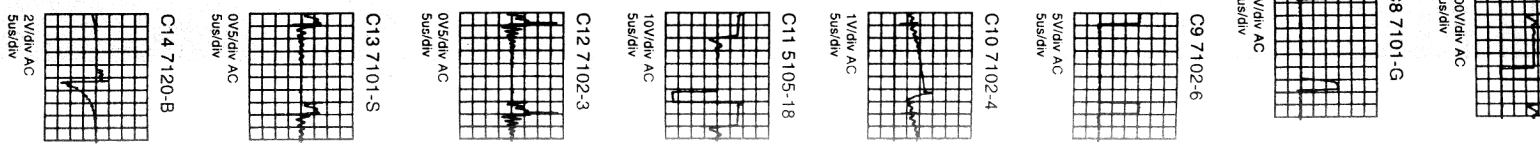
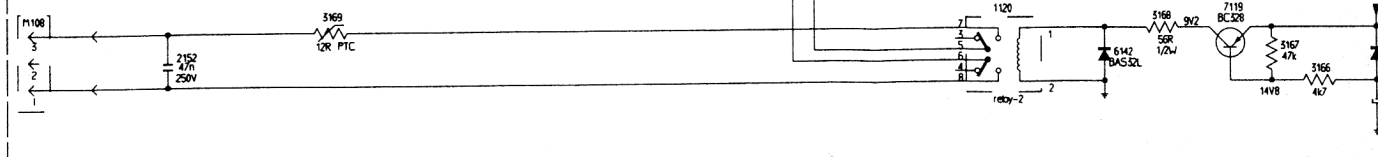
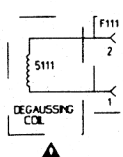
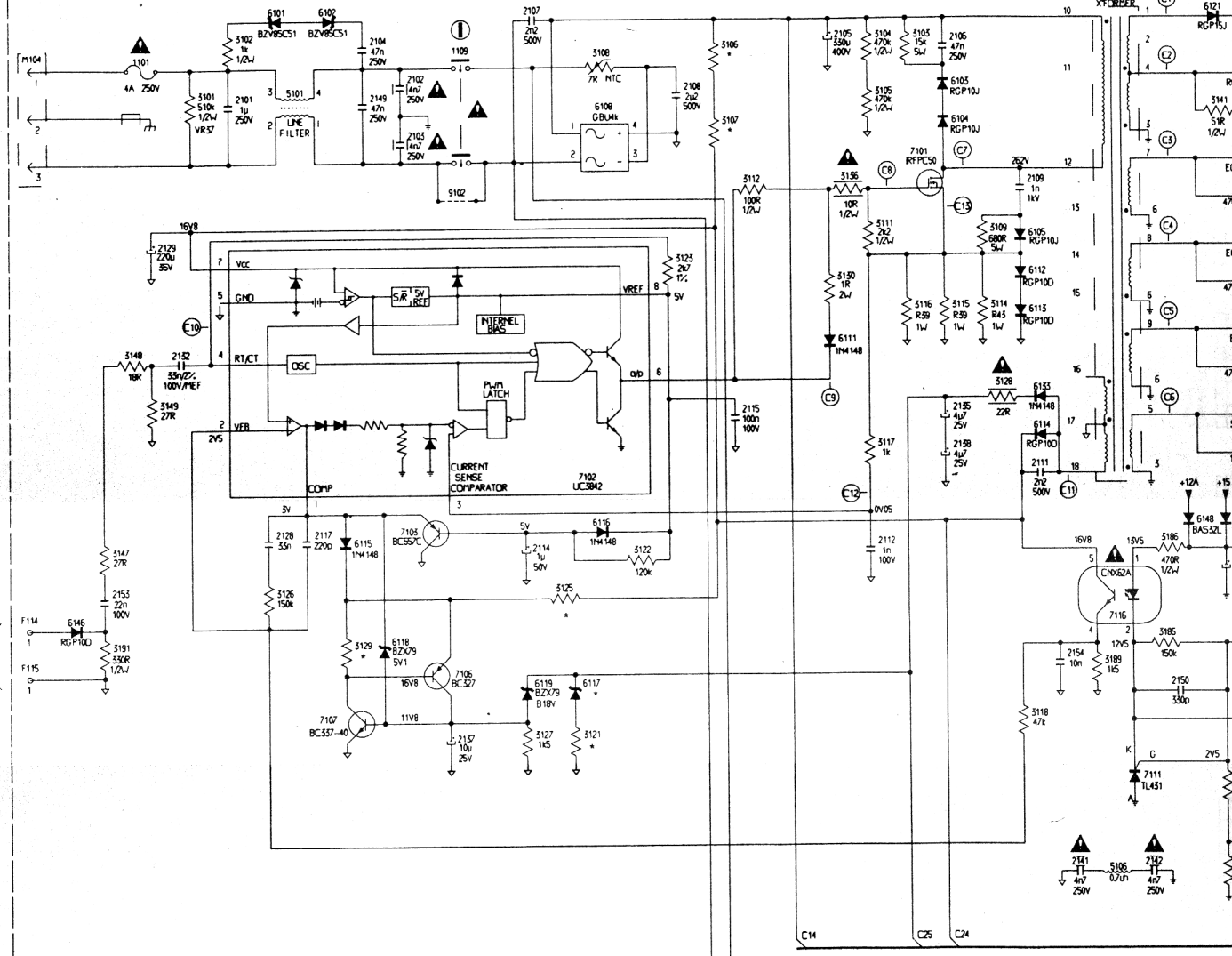


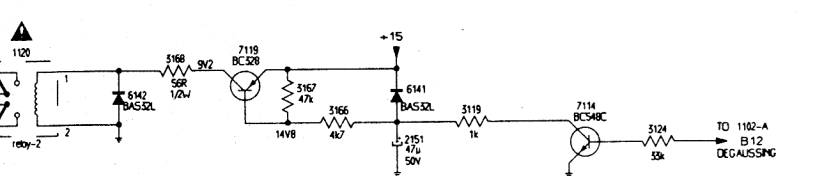
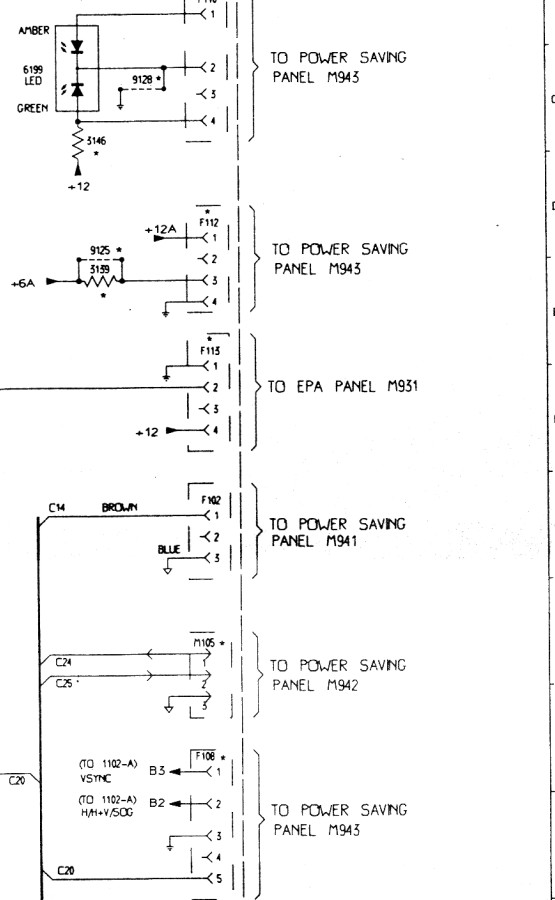
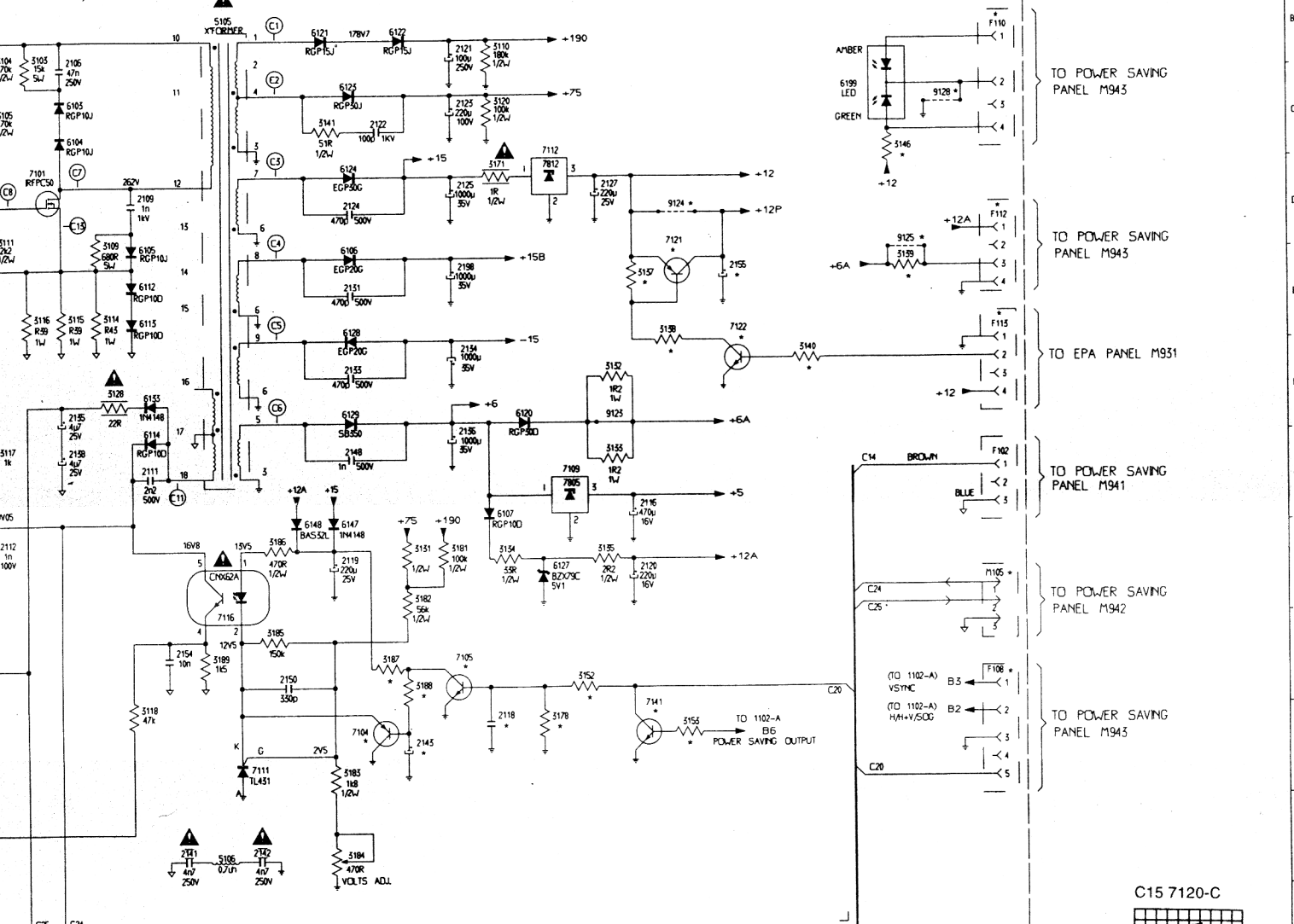
# MAIN PCB PANEL ( POWER )

(AC SOCKET)

FROM LOT SYNC



WER )



REMARKS  
4k7 STANDS FOR 4.7k  
2V2 STANDS FOR 2.2 Volts

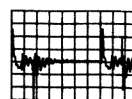
SAFETY RESISTOR  
HOT GROUND

C15 7120-C

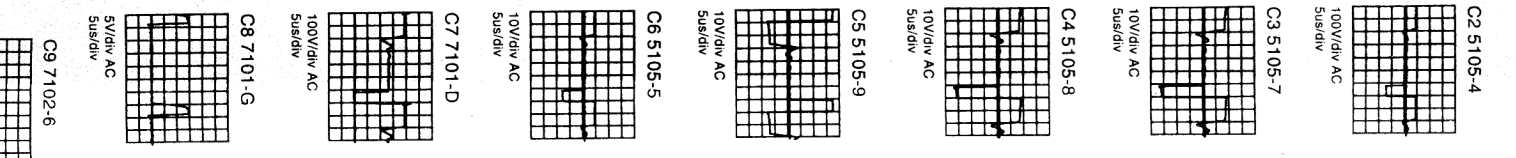


1V/div AC  
5us/div

C16 7113-E



0V5/div AC  
5us/div

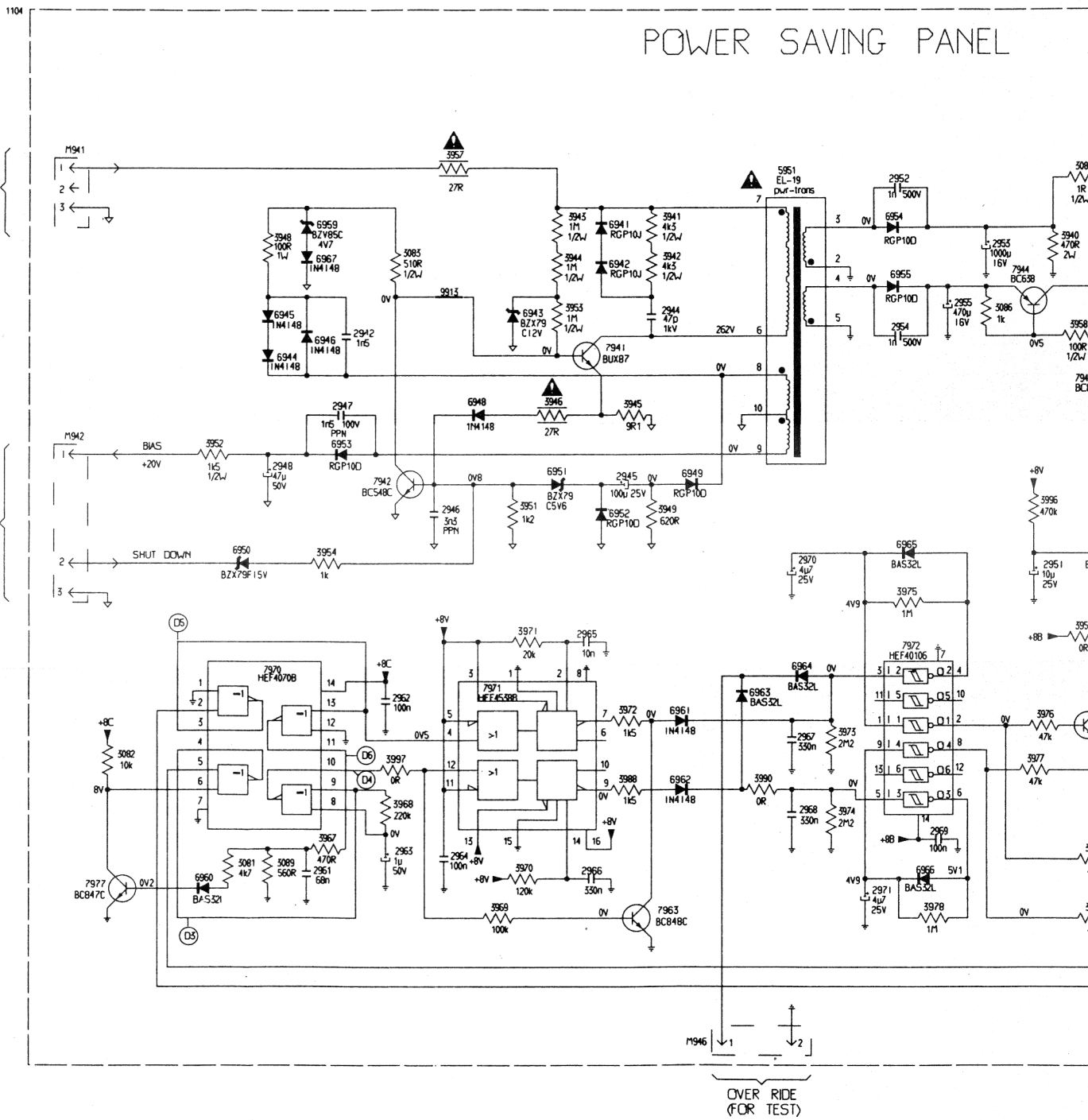


1181	C 4	7121	D
1182	C 7	7122	E
1183	C 7	7141	J
1184	C 7	9142	D
1185	C 7	9124	D
1186	B 6	9125	D
1187	B 11	9126	C
1188	C 9	F102	G
1189	D 13	F103	J
1190	D 13	F104	J
1191	G 13	F105	J
1192	H 11	F106	J
1193	H 8	F107	J
1194	H 8	F108	J
1195	F 10	F109	J
1196	G 9	F110	C
1197	H 6	F111	M
1198	J 7	F112	M
1199	J 7	F113	M
1200	K 4	F114	M
1201	K 4	F115	M
1202	K 4	F116	M
1203	K 4	F117	M
1204	K 4	F118	M
1205	K 4	F119	M
1206	K 4	F120	M
1207	K 4	F121	M
1208	K 4	F122	M
1209	K 4	F123	M
1210	K 4	F124	M
1211	K 4	F125	M
1212	K 4	F126	M
1213	K 4	F127	M
1214	K 4	F128	M
1215	K 4	F129	M
1216	K 4	F130	M
1217	K 4	F131	M
1218	K 4	F132	M
1219	K 4	F133	M
1220	K 4	F134	M
1221	K 4	F135	M
1222	K 4	F136	M
1223	K 4	F137	M
1224	K 4	F138	M
1225	K 4	F139	M
1226	K 4	F140	M
1227	K 4	F141	M
1228	K 4	F142	M
1229	K 4	F143	M
1230	K 4	F144	M
1231	K 4	F145	M
1232	K 4	F146	M
1233	K 4	F147	M
1234	K 4	F148	M
1235	K 4	F149	M
1236	K 4	F150	M
1237	K 4	F151	M
1238	K 4	F152	M
1239	K 4	F153	M
1240	K 4	F154	M
1241	K 4	F155	M
1242	K 4	F156	M
1243	K 4	F157	M
1244	K 4	F158	M
1245	K 4	F159	M
1246	K 4	F160	M
1247	K 4	F161	M
1248	K 4	F162	M
1249	K 4	F163	M
1250	K 4	F164	M
1251	K 4	F165	M
1252	K 4	F166	M
1253	K 4	F167	M
1254	K 4	F168	M
1255	K 4	F169	M
1256	K 4	F170	M
1257	K 4	F171	M
1258	K 4	F172	M
1259	K 4	F173	M
1260	K 4	F174	M
1261	K 4	F175	M
1262	K 4	F176	M
1263	K 4	F177	M
1264	K 4	F178	M
1265	K 4	F179	M
1266	K 4	F180	M
1267	K 4	F181	M
1268	K 4	F182	M
1269	K 4	F183	M
1270	K 4	F184	M
1271	K 4	F185	M
1272	K 4	F186	M
1273	K 4	F187	M
1274	K 4	F188	M
1275	K 4	F189	M
1276	K 4	F190	M
1277	K 4	F191	M
1278	K 4	F192	M
1279	K 4	F193	M
1280	K 4	F194	M
1281	K 4	F195	M
1282	K 4	F196	M
1283	K 4	F197	M
1284	K 4	F198	M
1285	K 4	F199	M
1286	K 4	F200	M
1287	K 4	F201	M
1288	K 4	F202	M
1289	K 4	F203	M
1290	K 4	F204	M
1291	K 4	F205	M
1292	K 4	F206	M
1293	K 4	F207	M
1294	K 4	F208	M
1295	K 4	F209	M
1296	K 4	F210	M
1297	K 4	F211	M
1298	K 4	F212	M
1299	K 4	F213	M
1300	K 4	F214	M

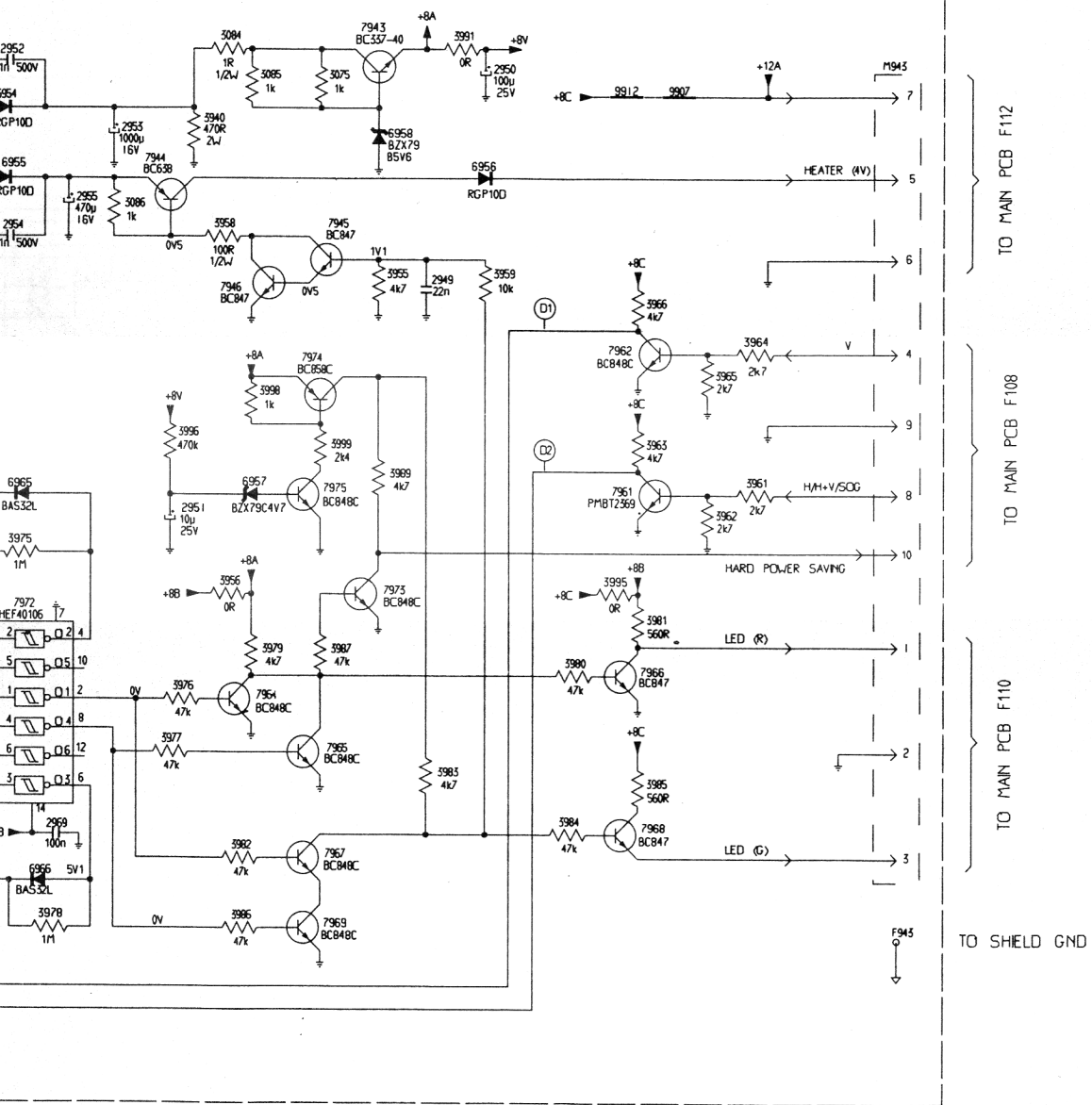
TO MAIN PCB F102

TO MAIN PCB F105

POWER SAVING PANEL

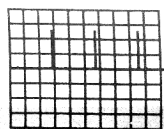


# PANEL



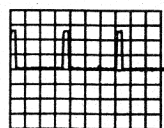
- 2942 F 5
- 2944 F 8
- 2945 H 6
- 2946 H 6
- 2947 G 5
- 2948 G 4
- 2949 F 4
- 2950 E 15
- 2951 H 12
- 2952 F 10
- 2953 E 11
- 2954 F 10
- 2955 L 4
- 2956 J 5
- 2957 K 5
- 2958 K 6
- 2959 L 7
- 2960 L 7
- 2961 J 9
- 2962 K 9
- 2963 K 11
- 2964 H 9
- 2965 E 13
- 2966 K 4
- 2967 J 2
- 2968 E 3
- 2969 E 3
- 2970 E 13
- 2971 K 4
- 2972 J 2
- 2973 E 3
- 2974 E 3
- 2975 E 13
- 2976 K 4
- 2977 K 4
- 2978 E 8
- 2979 E 7
- 2980 E 7
- 2981 G 8
- 2982 G 7
- 2983 E 4
- 2984 H 8
- 2985 H 7
- 2986 G 3
- 2987 H 4
- 2988 F 14
- 2989 I 12
- 2990 D 6
- 2991 F 12
- 2992 F 15
- 2993 H 17
- 2994 H 16
- 2995 H 16
- 2996 H 16
- 2997 G 17
- 2998 G 16
- 2999 G 16
- 3000 K 4
- 3001 L 6
- 3002 L 6
- 3003 I 7
- 3004 J 8
- 3005 J 10
- 3006 K 10
- 3007 J 12
- 3008 L 11
- 3009 J 13
- 3010 J 12
- 3011 I 16
- 3012 K 12
- 3013 K 14
- 3014 K 15
- 3015 K 16
- 3016 L 12
- 3017 J 12
- 3018 K 8
- 3019 K 8
- 3020 K 9
- 3021 D 14
- 3022 I 15
- 3023 H 12
- 3024 G 13
- 3025 H 13
- 3026 D 9
- 3027 E 7
- 3028 F 7
- 3029 F 4
- 3030 F 4
- 3031 G 6
- 3032 H 4
- 3033 G 7
- 3034 H 7
- 3035 G 5
- 3036 E 10
- 3037 F 14
- 3038 E 4
- 3039 E 4
- 3040 E 14
- 3041 E 4
- 3042 J 8
- 3043 K 8
- 3044 K 8
- 3045 E 14
- 3046 E 4
- 3047 J 8
- 3048 K 8
- 3049 J 9
- 3050 H 10
- 3051 I 2
- 3052 E 11
- 3053 J 2
- 3054 H 10
- 3055 J 2
- 3056 H 10
- 3057 L 11
- 3058 E 4
- 3059 E 7
- 3060 F 4
- 3061 F 4
- 3062 F 4
- 3063 H 5
- 3064 D 13
- 3065 E 11
- 3066 F 13
- 3067 G 12
- 3068 H 16
- 3069 G 16
- 3070 L 8
- 3071 J 12
- 3072 J 13
- 3073 J 16
- 3074 K 13
- 3075 H 13
- 3076 E 16
- 3077 E 16
- 3078 F 16
- 3079 F 16
- 3080 D 2
- 3081 E 2
- 3082 E 2
- 3083 H 2
- 3084 J 18
- 3085 J 18
- 3086 I 18
- 3087 I 18
- 3088 I 18
- 3089 I 18
- 3090 I 18
- 3091 I 18
- 3092 I 18
- 3093 I 18
- 3094 I 18
- 3095 I 18
- 3096 M 8
- 3097 M 9

D1 7962-C



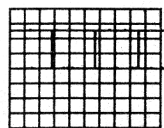
2V/div AC  
5ms/div

D2 7961-C



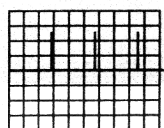
2V/div AC  
5us/div

D3 7970-4



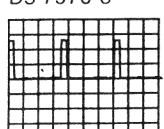
2V/div AC  
5ms/div

D4 7970-10



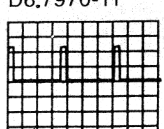
2V/div AC  
5ms/div

D5 7970-3



2V/div AC  
5us/div

D6.7970-11



1V/div AC  
5us/div