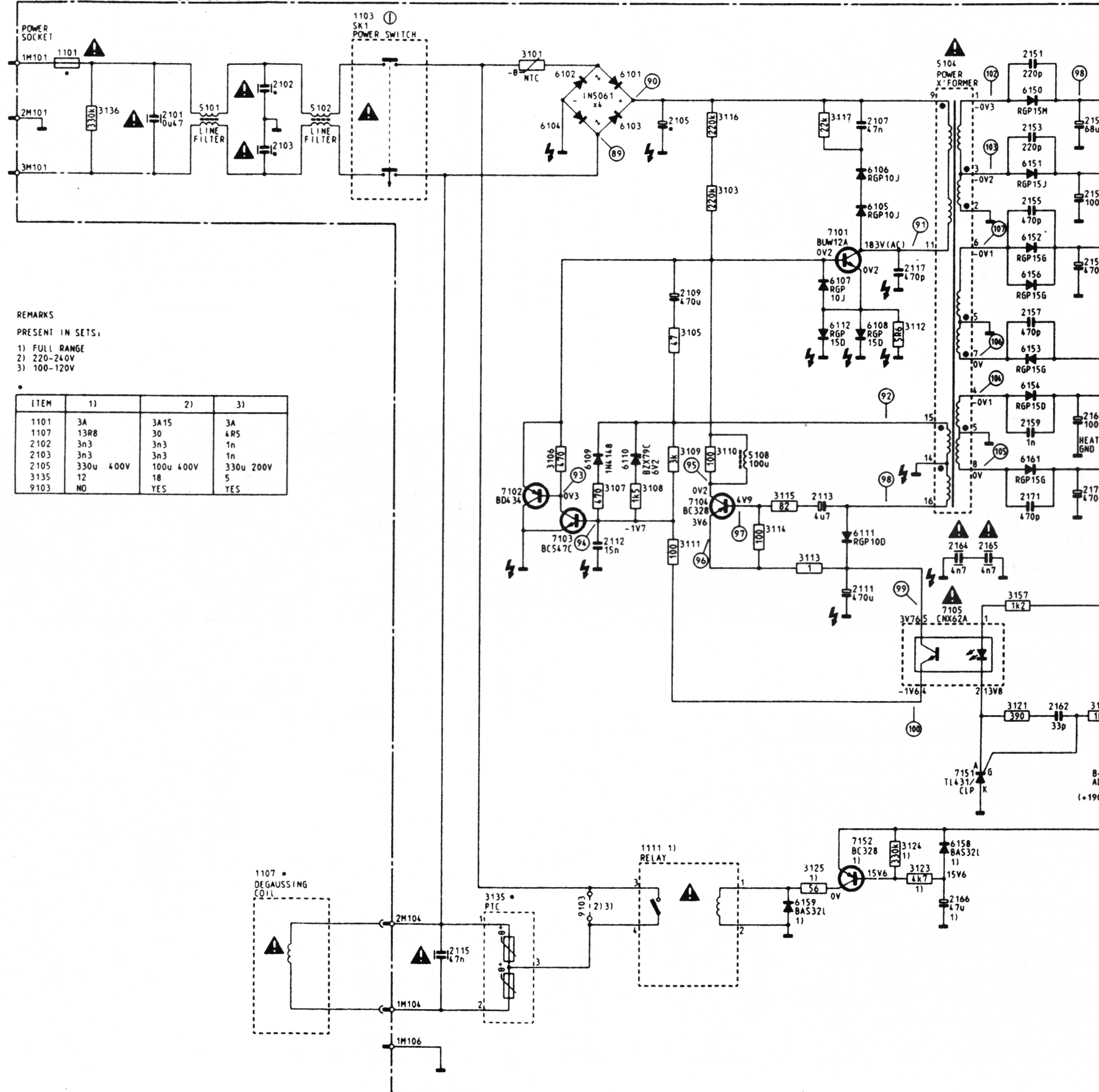




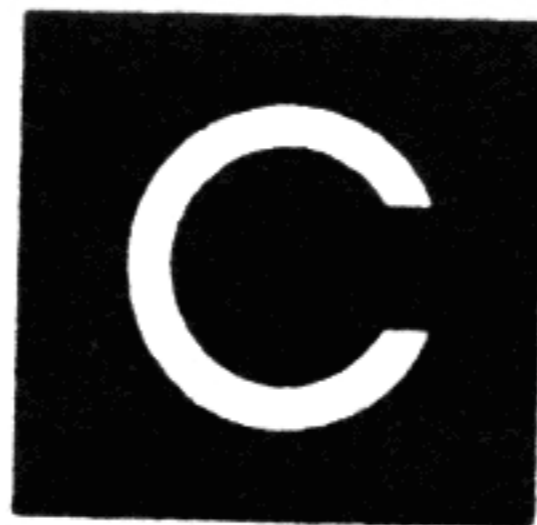
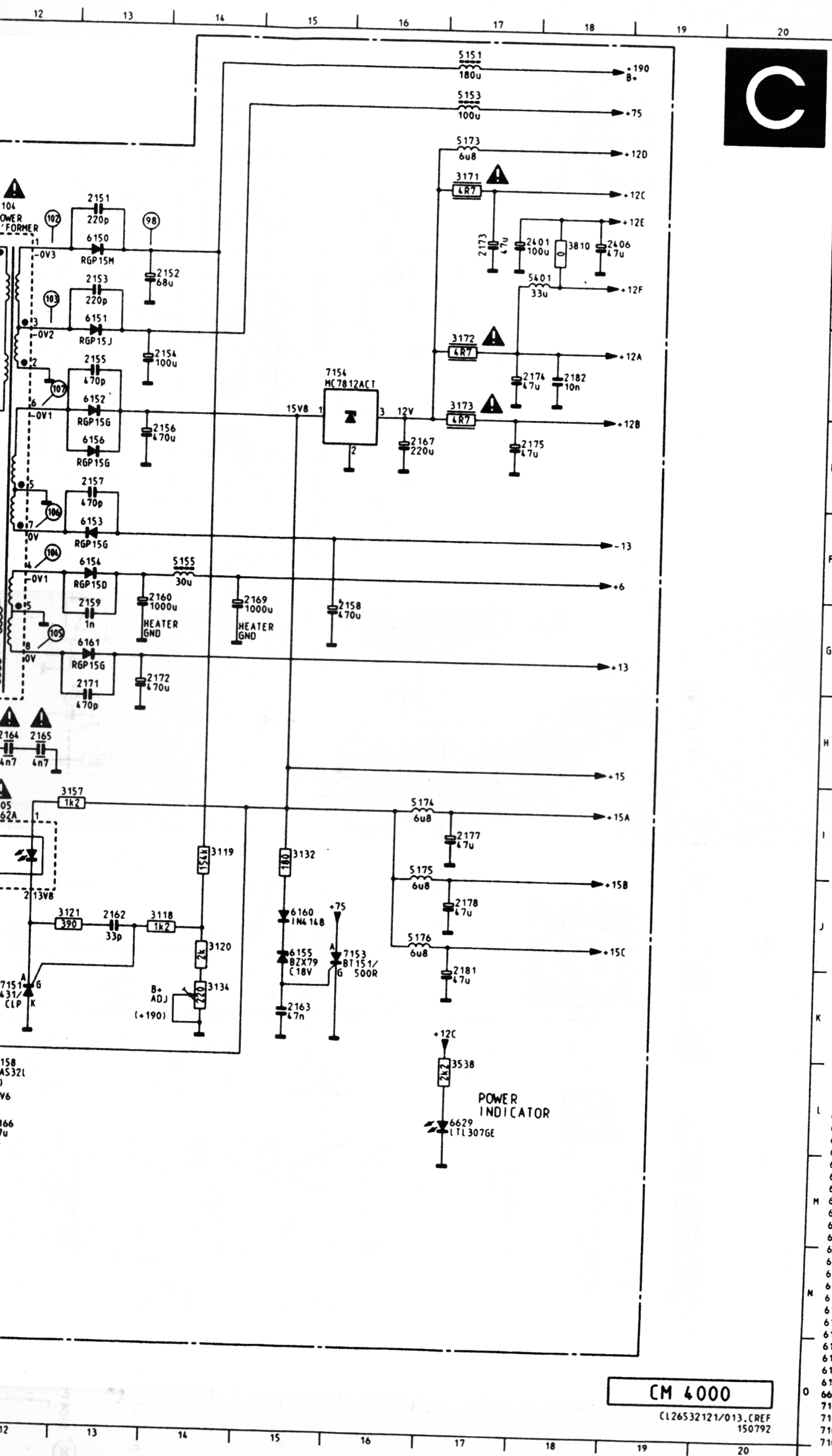
1102-38  
MAIN PANEL (SUPPLY PART)



REMARKS  
PRESENT IN SETS:  
1) FULL RANGE  
2) 220-240V  
3) 100-120V

ITEM	1)	2)	3)
1101	3A	3A15	3A
1107	13R8	30	4R5
2102	3n3	3n3	1n
2103	3n3	3n3	1n
2105	330u 400V	100u 400V	330u 200V
3135	12	18	5
9103	NO	YES	YES





1101	B 1	7105	I12
1102	A 2	7151	K12
1103	B 5	7152	L11
1107	L 3	7153	J16
1111	L 8	7154	D15
2101	C 2	9103	L 7
2102	C 4		
2103	C 4		
2105	C 8		
2107	C11		
2109	E 9		
2111	I11		
2112	H 8		
2113	H10		
2115	M 6		
2117	E11		
2151	B13		
2152	C13		
2153	C13		
2154	D13		
2155	D13		
2156	E13		
2157	E13		
2158	G15		
2159	G13		
2160	G13		
2162	J13		
2163	K15		
2164	H12		
2165	H12		
2166	L12		
2167	E16		
2169	G14		
2171	H13		
2172	H13		
2173	C17		
2174	D17		
2175	E17		
2177	I17		
2178	J17		
2181	K17		
2182	D18		
2401	C17		
2406	C18		
3101	B 7		
3103	D 9		
3105	F 9		
3106	G 7		
3107	G 8		
3108	G 8		
3109	G 9		
3110	G 9		
3111	H 9		
3112	E11		
3113	H10		
3114	H10		
3115	H10		
3116	C 9		
3117	C10		
3118	J14		
3119	I14		
3120	J14		
3121	J13		
3123	L11		
3124	L11		
3125	L10		
3132	I15		
3134	K14		
3135	L 6		
3136	C 2		
3157	I13		
3171	B17		
3172	D17		
3173	D17		
3538	L17		
3810	C18		
5101	C 3		
5102	C 4		
5104	B12		
5108	G 9		
5151	A17		
5153	A17		
5155	F14		
5173	B17		
5174	I16		
5175	J16		
5176	J16		
5401	C18		
6101	C 8		
6102	C 7		
6103	C 8		
6104	C 7		
6105	D11		
6106	D11		
6107	E10		
6108	F11		
6109	G 7		
6110	G 8		
6111	H11		
6112	F10		
6150	C13		
6151	D13		
6152	E13		
6153	F13		
6154	F13		
6155	J15		
6156	E13		
6158	L12		
6159	L10		
6160	J15		
6161	G13		
6629	L17		
7101	D11		
7102	H 6		
7103	H 7		
7104	H 9		

**CM 4000**  
 CL26532121/013.CREF  
 150792